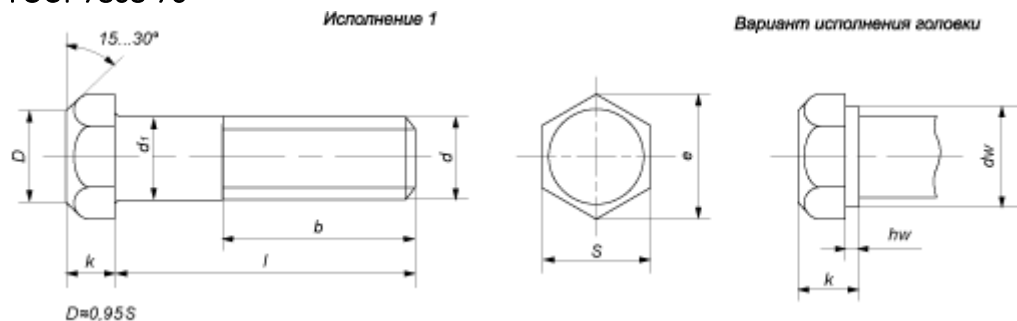


## ГОСТ 7808-70



Параметры болта		Номинальный диаметр резьбы d													
		M8	M10	M12	M14	M16	M18	M20	M22	M24	M27	M30	M36	M42	M48
Шаг резьбы, P	крупный	1,25	1,5	1,75	2	2	2,5	2,5	2,5	3	3	3,5	4	4,5	5
	мелкий	1	1,25	1,25	1,5	1,5	1,5	1,5	1,5	2	2	2	3	3	3
Размер под ключ, S		12	14	17	19	22	24	27	30	32	36	41	50	60	70
Диаметр, d1		8	10	12	14	16	18	20	22	24	27	30	36	42	48
Высота головки, k		5	6	7	8	9	10	11	12	13	15	17	20	23	26
Диаметр описанной окружности e, не менее		13,2	15,5	18,9	21,1	24,5	26,8	30,1	33,5	35,7	40	45,6	55,8	67	78,3
hw, не менее		0,15	0,15	0,15	0,15	0,2	0,2	0,2	0,2	0,2	0,2	0,2	0,2	0,25	0,25
dw, не менее		10,6	12,6	15,6	17,4	20,6	22,5	25,3	28,2	30	33,6	38,4	46,9	56,3	65,8
Длина резьбовой части, b	$L \leq 125$	22	26	30	34	38	42	46	50	54	60	66	78	90	102
	$125 < L \leq 200$	-	32	36	40	44	48	52	56	60	66	72	84	96	108

	L > 200	-	-	49	53	57	61	65	69	73	79	85	97	109	121
--	---------	---	---	----	----	----	----	----	----	----	----	----	----	-----	-----

*Все параметры в таблице указаны в мм.*