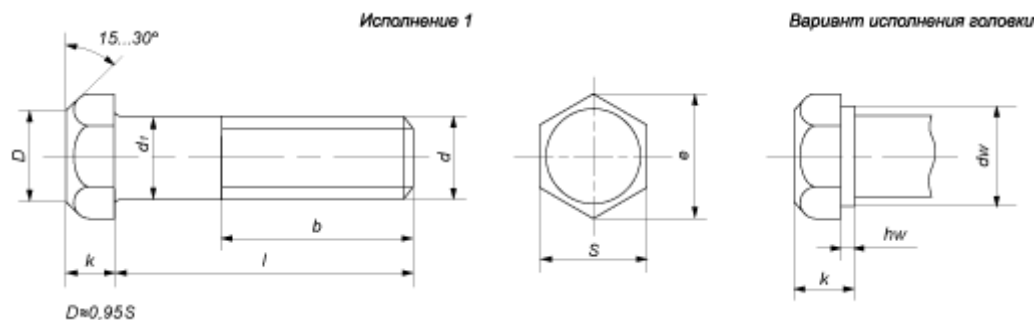


## ГОСТ 7805-70



Параметры болта		Номинальный диаметр резьбы d															
		M5	M6	M8	M10*	M12*	M14*	M16	M18	M20	M22*	M24	M27	M30	M36	M42	M48
Шаг резьбы, P	крупный	0,8	1	1,25	1,5	1,75	2	2	2,5	2,5	2,5	3	3	3,5	4	4,5	5
	мелкий	-	-	1	1,25	1,25	1,5	1,5	1,5	1,5	1,5	2	2	2	3	3	3
Размер под ключ, S		8	10	13	17	19	22	24	27	30	32	36	41	46	55	65	75
Диаметр, d1		5	6	8	10	12	14	16	18	20	22	24	27	30	36	42	48
Высота головки, k		3,5	4	5,3	6,4	7,5	8,8	10	12	12,5	14	15	17	18,7	22,5	26	30
Диаметр описанной окружности e, не менее		8,8	11,1	14,4	18,9	21,1	24,5	26,8	30,1	33,5	35,7	40	45,6	51,3	61,3	72,6	83,9
hw, не менее		0,15	0,15	0,15	0,15	0,15	0,15	0,2	0,2	0,2	0,2	0,2	0,2	0,2	0,2	0,25	0,25
dw, не менее		6,9	8,9	11,6	15,6	17,4	20,6	22,5	25,3	28,2	30	33,6	38	42,7	51,1	61	70,5
Длина резьбовой части, b	L ≤ 125	16	18	22	26	30	34	38	42	46	50	54	60	66	78	90	102
	125 < L ≤ 200	-	-	-	32	36	40	44	48	52	56	60	66	72	84	96	108
	L > 200	-	-	-	-	49	53	57	61	65	69	73	79	85	97	109	121

Все параметры в таблице указаны в мм.

\* 01.01.1991г. в ГОСТ внесено изменение, предусматривающее возможность изготовления размеров M10, M12, M14, M22 со следующими изменениями в параметрах при неизменности остальных:

Параметры болта	Номинальный диаметр резьбы d			
	M10	M12	M14	M22
Размер под ключ, S	16	18	21	34
Диаметр описанной окружности e, не менее	17,8	20	23,4	37,7
dw, не менее	14,6	16,6	19,6	31,7