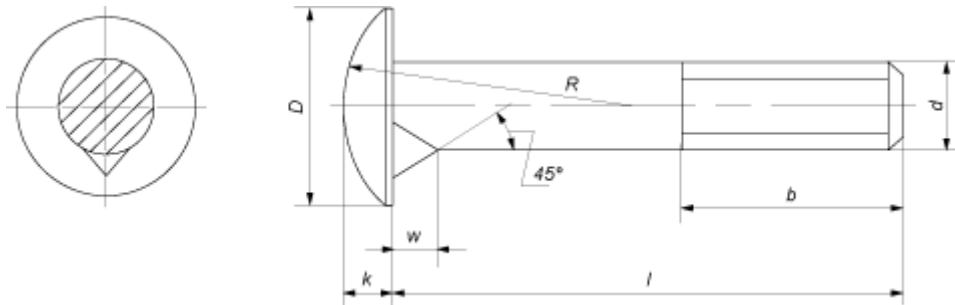


ГОСТ 7801-81



Параметры болта	Номинальный диаметр резьбы d						
	M6	M8	M10	M12	M16	M20	
Шаг резьбы, P	1	1,25	1,5	1,75	2	2,5	
Диаметр головки, D	14	18	23	28	35	44	
Высота головки, k	3	4	5	6	8	10	
Радиус сферы, R	11	14	18	22	26	32	
Высота уса W, не менее	3	3,5	5	6	8	9	
Длина резьбовой части, b	L≤120	18	22	26	30	38	46
	L>120	-	-	32	36	44	52

Все параметры в таблице указаны в мм.