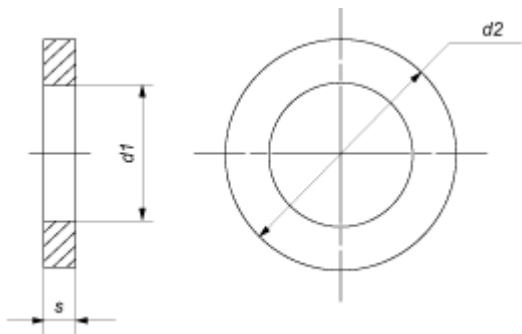


ГОСТ 22355-77



Параметры шайбы	Диаметр резьбы крепежной детали									
	M16	M18	M20	M22	M24	M27	M30	M36	M42	M48
Внутренний диаметр d1	18	20	22	24	26	30	33	39	45	52
Внешний диаметр d2	37	39	44	50	56	66	66	78	90	100
Толщина шайбы, s	4	4	4	5; 6*	5; 6*	6	6	6	8	8

* Толщина шайб применяемых в мостостроении.

Все параметры в таблице указаны в мм.