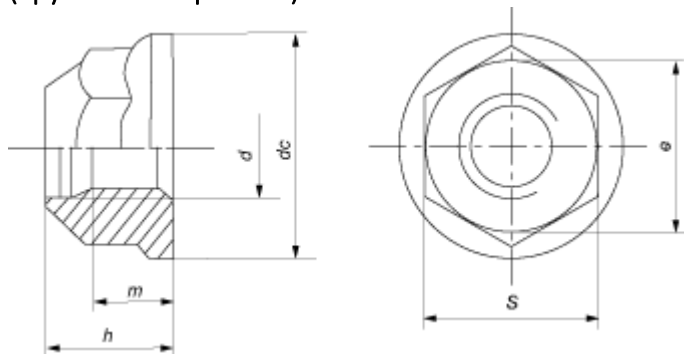


DIN 6927, EN 1664
(крупный шаг резьбы)



Параметры гайки	Номинальный диаметр резьбы d							
	M5	M6	M8	M10	M12	M14	M16	M20
Шаг резьбы, P	0,8	1	1,25	1,5	1,75	2	2	2,5
Высота гайки, h	6,2	7,3	9,4	11,4	13,8	15,9	18,3	22,4
Минимальная высота под ключ, m	4,7	5,7	7,6	9,6	11,6	13,3	15,3	18,7
Диаметр буртика, dc	11,8	14,2	17,9	21,8	26	29,9	34,5	42,8
Диаметр описанной окружности e, не менее	8,79	11,05	14,38	17,77	20,03	23,36	26,75	32,95
Размер под ключ, S	8	10	13	16	18	21	24	30

Все параметры в таблице указаны в мм.