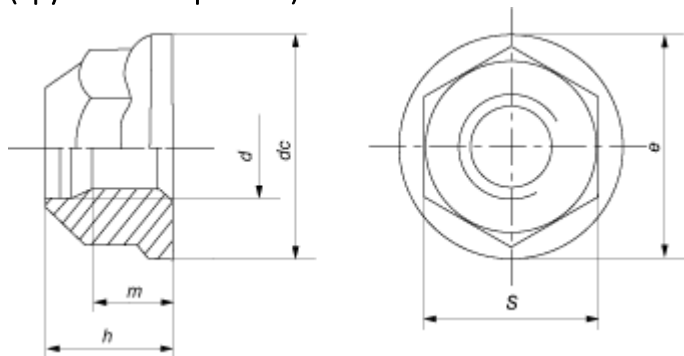


DIN 6926, EN 1663
(крупный шаг резьбы)



| Параметры гайки | Номинальный диаметр резьбы d | | | | | | | |
|--|------------------------------|-------|-------|-------|-------|-------|-------|-------|
| | M5 | M6 | M8 | M10 | M12 | M14 | M16 | M20 |
| Шаг резьбы, P | 0,8 | 1 | 1,25 | 1,5 | 1,75 | 2 | 2 | 2,5 |
| Высота гайки, h | 7,1 | 9,1 | 11,1 | 13,5 | 16,1 | 18,2 | 20,3 | 24,8 |
| Минимальная высота под ключ, m | 4,7 | 5,7 | 7,6 | 9,6 | 11,6 | 13,3 | 15,3 | 18,7 |
| Диаметр буртика, dc | 11,8 | 14,2 | 17,9 | 21,8 | 26 | 29,9 | 34,5 | 42,8 |
| Диаметр описанной окружности e, не менее | 8,79 | 11,05 | 14,38 | 17,77 | 20,03 | 23,36 | 26,75 | 32,95 |
| Размер под ключ, S | 8 | 10 | 13 | 16 | 18 | 21 | 24 | 30 |

Все параметры в таблице указаны в мм.