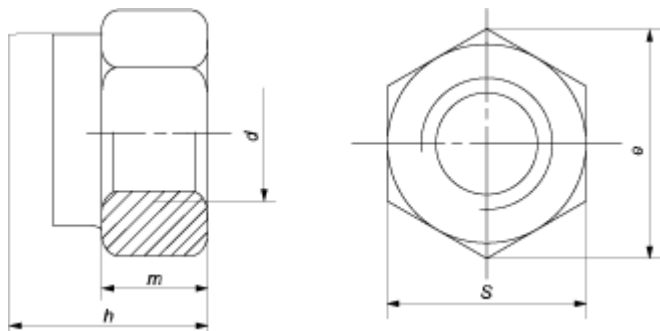


DIN 980



Параметры гайки	Номинальный диаметр резьбы d									
	M6	M8	M10	M12	M16	M18	M20	M22	M24	M30
Шаг резьбы, P	1	1,25	1,5	1,75	2	2,5	2,5	2,5	3	3,5
Высота гайки, h	6	8	10	12	16	18	20	22	24	30
Высота резьбовой части мин., m	3,3	4,4	5,5	6,6	8,8	9,9	11	12,2	13,2	16,5
Диаметр описанной окружности e, не менее	11,05	14,38	18,9	21,1	26,75	29,56	32,95	35,03	39,55	50,85
Размер под ключ, S	10	13	17	19	24	27	30	32	36	46

Все параметры в таблице указаны в мм.