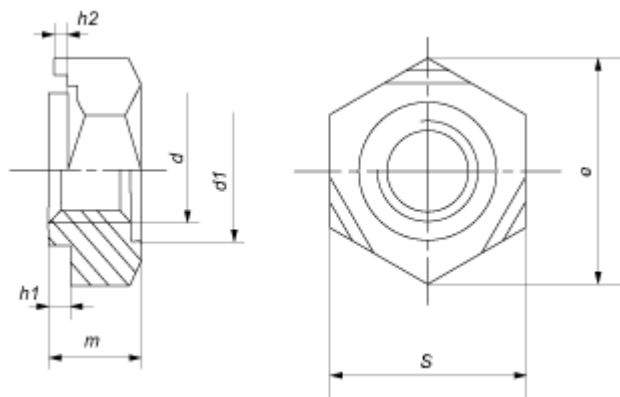


# DIN 929



Параметры гайки	Номинальный диаметр резьбы d								
	M3	M4	M5	M6	M8	M10	M12	M14	M16
Шаг резьбы, P	-	-	-	-	1	1,25	1,25	1,5	1,5
Диаметр, d1	4,5	6	7	8	10,5	12,5	14,8	16,8	18,8
Размер под ключ, s	7,5	9	10	11	14	17	19	22	24
Диаметр описанной окружности, не менее, e	8,15	9,83	10,95	12,02	15,38	18,74	20,91	24,27	26,51
Высота гайки, m	3	3,5	4	5	6,5	8	10	11	13
Высота приварных выступов, h1	0,55	0,65	0,7	0,75	0,9	1,15	1,4	1,8	1,8
Высота, h2	0,25	0,35	0,4	0,4	0,5	0,65	0,8	1	1

Все параметры в таблице указаны в мм.