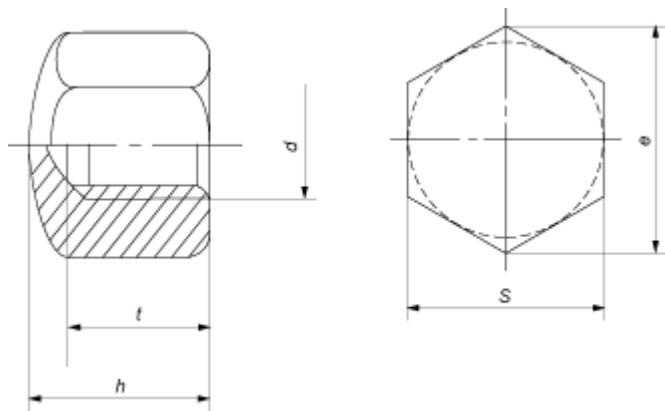


# DIN 917



Параметры гайки	Номинальный диаметр резьбы d																			
	M4	M5	M6	M8	M10	M12	M14	M16	M18	M20	M22	M24	M27	M30	M36	M42	M48	M56	M64	M72
Шаг резьбы, P	0,7	0,8	1	1,25	1,5	1,75	2	2	2,5	2,5	2,5	3	3	3,5	4	4,5	5	5,5	6	-
Высота гайки, h	5,5	7	9	12	14	16	18	20	22	25	28	30	32	34	44	52	58	68	75	85
Глубина резьбы, не менее, t	4,16	4,96	6,71	9,21	10,65	13,15	14,65	16,65	18,58	20,58	21,58	23,58	25,58	27,58	35,5	41,5	47,5	55,4	61,4	66,4
Размер под ключ, s	7	8	10	13	16	18	21	24	27	30	34	36	41	46	55	65	75	85	95	105
Диаметр описанной окружности, не менее, e	7,66	8,79	11,05	14,38	17,77	20,03	23,35	26,75	29,56	32,95	37,29	39,55	45,2	50,85	60,79	72,02	82,6	93,56	104,86	116,16

Все параметры в таблице указаны в мм.

