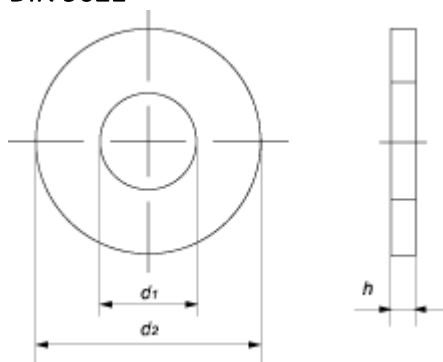


DIN 9021



| Параметры шайбы | Диаметр резьбы крепежной детали | | | | | | | | | | | | | | |
|---|---------------------------------|------|-----|-----|-----|-----|------|-----|-----|-----|-----|-----|-----|-----|-----|
| | M3 | M3,5 | M4 | M5 | M6 | M8 | M10 | M12 | M14 | M16 | M18 | M20 | M24 | M30 | M36 |
| Внутренний номинальный (минимальный) диаметр d1 | 3,2 | 3,7 | 4,3 | 5,3 | 6,4 | 8,4 | 10,5 | 13 | 15 | 17 | 20 | 22 | 26 | 33 | 39 |
| Толщина номинальная шайбы, h | 0,8 | 0,8 | 1 | 1,2 | 1,6 | 2 | 2,5 | 3 | 3 | 3 | 4 | 4 | 5 | 6 | 8 |
| Внешний номинальный (максимальный) диаметр d2 | 9 | 11 | 12 | 15 | 18 | 24 | 30 | 37 | 44 | 50 | 56 | 60 | 72 | 92 | 110 |

Все параметры в таблицах указаны в мм.