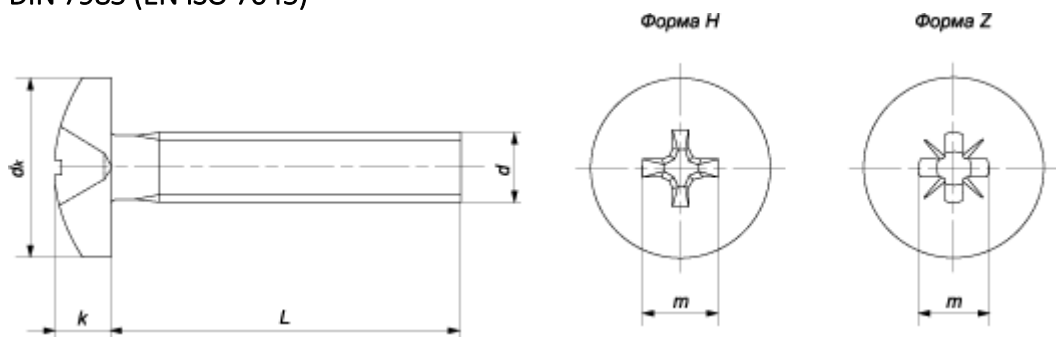


DIN 7985 (EN ISO 7045)



| Параметры винта | | Номинальный диаметр резьбы d | | | | | | | | | |
|----------------------|-------------|------------------------------|-----|------|-----|---------|-----|-----|-----|------|------|
| | | M1,6 | M2 | M2,5 | M3 | M (3,5) | M4 | M5 | M6 | M8 | M10 |
| Шаг резьбы, P | | 0,35 | 0,4 | 0,45 | 0,5 | 0,6 | 0,7 | 0,8 | 1 | 1,25 | 1,5 |
| Высота, f | | 0,4 | 0,5 | 0,6 | 0,7 | 0,8 | 1 | 1,2 | 1,4 | 2 | 2,3 |
| Диаметр головки, dk | EN ISO 7045 | 3,2 | 4 | 5 | 5,6 | 7 | 8 | 9,5 | 12 | 16 | 20 |
| | DIN 7985 | | | | | | | | | | |
| Высота головки, k | EN ISO 7045 | 1,3 | 1,6 | 2,1 | 2,4 | 2,6 | 3,1 | 3,7 | 4,6 | 6 | 7,5 |
| | DIN 7985 | | | | | | | | | | |
| m | Форма H | 1,7 | 1,9 | 2,7 | 3 | 3,9 | 4,4 | 4,9 | 6,9 | 9 | 10,1 |
| | Форма Z | 1,6 | 2,1 | 2,6 | 2,8 | 3,9 | 4,3 | 4,7 | 6,7 | 8,8 | 9,9 |
| Номинальная длина, l | мин. | 3 | 3 | 3 | 4 | 5 | 5 | 6 | 8 | 10 | 12 |
| | макс. | 16 | 20 | 25 | 30 | 35 | 40 | 50 | 60 | 60 | 60 |

Все параметры в таблице указаны в мм.