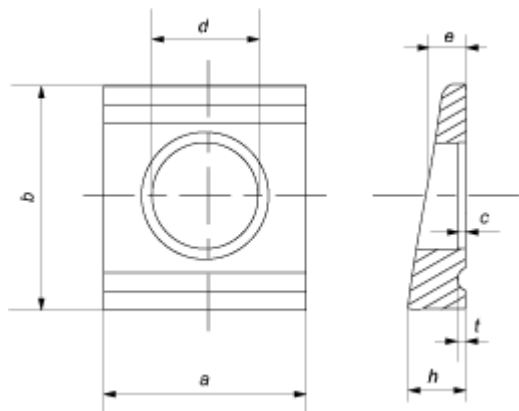


DIN 6918



Параметры шайбы	Используемый диаметр винтов (болтов)							
	M12	M16	M20	M22	M24	M27	M30	M36
Длина грани, b	30	36	44	50	56	56	62	68
Длина грани с проточкой, a	26	32	40	44	56	56	62	68
Максимальная высота шайбы, h	4,9	5,9	7	8	8,5	8,5	9	9,4
высота оси отверстия шайбы, e	3,7	4,45	5,25	6	6,26	6,26	6,52	6,68
высота расширения отверстия шайбы, c	1,6	1,6	2	2	2	2,5	2,5	3
глубина проточки на поверхности шайбы, t	0,7	0,8	0,9	1	1	1	1	1
Номинальный внутренний диаметр, d	13	17	21	23	25	28	31	37

Все параметры в таблице указаны в мм.