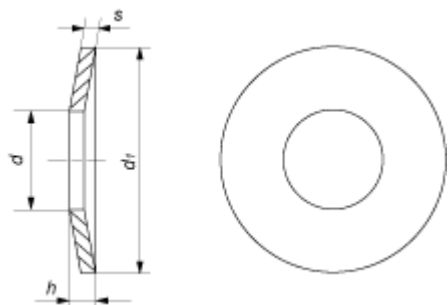


DIN 6796



| Параметры шайбы | | Диаметр резьбы крепежной детали | | | | | | | | | | | | | | | | | | |
|-----------------------|-------|---------------------------------|------|------|------|------|------|-----|------|------|------|------|------|------|------|-----|------|------|------|-----|
| | | M2 | M2,5 | M3 | M3,5 | M4 | M5 | M6 | M7 | M8 | M10 | M12 | M14 | M16 | M18 | M20 | M22 | M24 | M27 | M30 |
| Внутренний диаметр, d | | 2,2 | 2,7 | 3,2 | 3,7 | 4,3 | 5,3 | 6,4 | 7,4 | 8,4 | 10,5 | 13 | 15 | 17 | 19 | 21 | 23 | 25 | 28 | 31 |
| Внешний диаметр, d1 | | 5 | 6 | 7 | 8 | 9 | 11 | 14 | 17 | 18 | 23 | 29 | 35 | 39 | 42 | 45 | 49 | 56 | 60 | 70 |
| Толщина, s | | 0,4 | 0,5 | 0,6 | 0,8 | 1 | 1,2 | 1,5 | 1,75 | 2 | 2,5 | 3 | 3,5 | 4 | 4,5 | 5 | 5,5 | 6 | 6,5 | 7 |
| Высота, h | мин. | 0,5 | 0,61 | 0,72 | 0,92 | 1,12 | 1,35 | 1,7 | 2 | 2,24 | 2,8 | 3,43 | 4,04 | 4,58 | 5,08 | 5,6 | 6,15 | 6,77 | 7,3 | 8 |
| | макс. | 0,6 | 0,72 | 0,85 | 1,06 | 1,3 | 1,55 | 2 | 2,3 | 2,6 | 3,2 | 3,95 | 4,65 | 5,25 | 5,8 | 6,4 | 7,05 | 7,75 | 8,35 | 9,2 |

Все параметры в таблице указаны в мм.