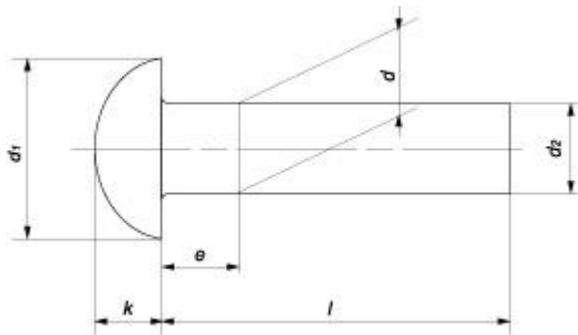


## DIN 660 (ISO 1051)



Параметры заклепки	Номинальный диаметр d													
	1	1,2	1,4	1,6	2	2,5	3	3,5	4	5	6	7	8	
Диаметр шляпки, d1	1,8	2,1	2,4	2,8	3,5	4,4	5,2	6,2	7	8,8	10,5	12,2	14	
Диаметр наконечника, d2, не менее	0,93	1,13	1,33	1,52	1,87	2,37	2,87	3,37	3,87	4,82	5,82	6,82	7,76	
Высота шляпки, k	0,6	0,7	0,8	1	1,2	1,5	1,8	2,1	2,4	3	3,6	4,2	4,8	
Высота, e, не более	0,5	0,6	0,7	0,8	1	1,25	1,5	1,75	2	2,5	3	3,5	4	
Высота заклепки, l, мин.	2	2	2	2	2	3	3	4	4	5	6	8	8	
Высота заклепки, l, макс.	6	8	10	12	20	25	30	40	40	40	40	40	40	

Все параметры в таблице указаны в мм.