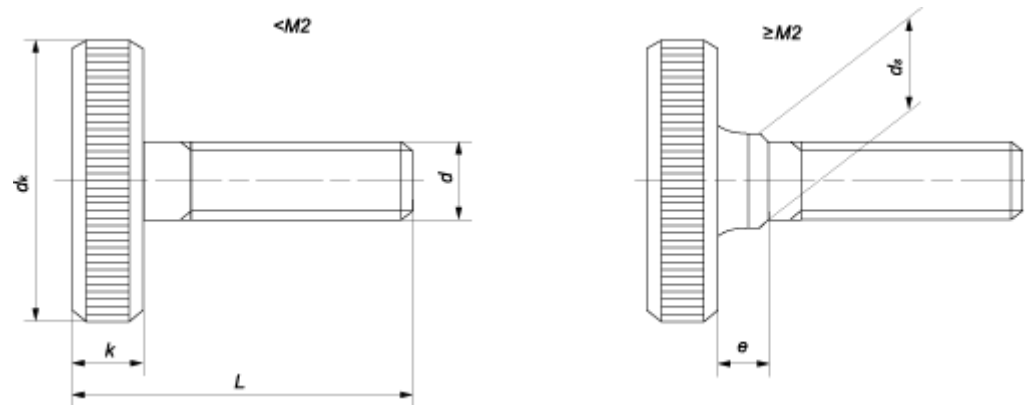


DIN 653



Параметры винта	Номинальный диаметр резьбы d											
	M1	M1,2	M1,4	M1,6	M2	M2,5	M3	M4	M5	M6	M8	M10
Шаг резьбы, P	0,25	0,25	0,3	0,35	0,4	0,45	0,5	0,7	0,8	1	1,25	1,5
Диаметр головки, d_k	5,5	6	7	7,5	9	11	12	16	20	24	30	36
Высота головки, k	1,5	1,5	2	2	2	2,5	2,5	3,5	4	5	6	8
Диаметр подголовка, d_s	-	-	-	-	2	2,5	3	4	5	6	8	10
Высота подголовка, e	-	-	-	-	1,5	2	2	3	3	4	5	6
Длина, l, мин.	2	2	3	3	4	5	6	8	10	12	16	20
Длина, l, макс.	6	8	10	12	16	18	20	25	30	30	35	40

Все параметры в таблице указаны в мм.