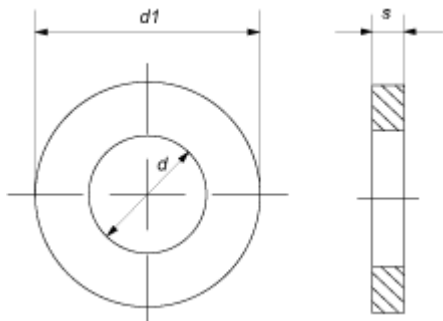


DIN 6340



| Параметры шайбы | Используемый диаметр винтов (болтов) | | | | | | | | | | | | | | | | | | | |
|---|--------------------------------------|------|------|------|-----|------|-----|------|-----|-----|------|------|------|-----|-----|------|------|------|-----|--|
| | M2 | M2,5 | M3 | M3,5 | M4 | M5 | M6 | M7 | M8 | M10 | M12 | M14 | M16 | M18 | M20 | M22 | M24 | M27 | M30 | |
| Внешний диаметр, d1 | 5 | 6 | 7 | 8 | 9 | 11 | 14 | 17 | 18 | 23 | 29 | 35 | 39 | 42 | 45 | 49 | 56 | 60 | 70 | |
| Высота шайбы, s | 0,4 | 0,5 | 0,6 | 0,8 | 1 | 1,2 | 1,5 | 1,75 | 2 | 2,5 | 3 | 3,5 | 4 | 4,5 | 5 | 5,5 | 6 | 6,5 | 7 | |
| Максимальная высота шайбы с учетом прогиба, h | 0,6 | 0,72 | 0,85 | 1,06 | 1,3 | 1,55 | 2 | 2,3 | 2,6 | 3,2 | 3,95 | 4,65 | 5,25 | 5,8 | 6,4 | 7,05 | 7,75 | 8,35 | 9,2 | |
| Номинальный внутренний диаметр, d | 2 | 2,5 | 3 | 3,5 | 4 | 5 | 6 | 7 | 8 | 10 | 12 | 14 | 16 | 18 | 20 | 22 | 24 | 27 | 30 | |

Все параметры в таблице указаны в мм.