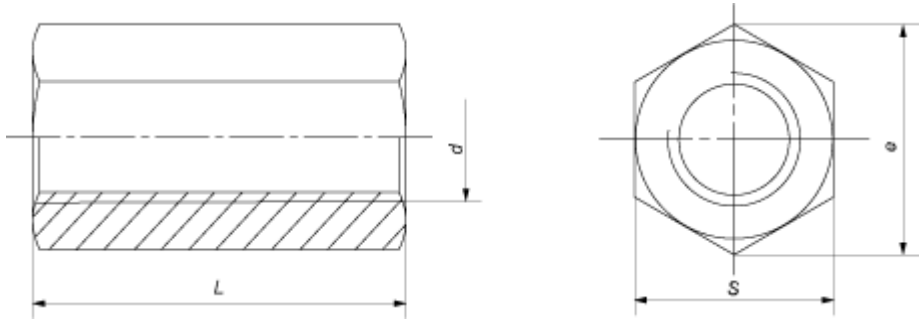


DIN 6334



Параметры гайки	Номинальный диаметр резьбы d								
	M6	M8	M10	M12	M14	M16	M20	M24	M30
Шаг резьбы, P	1	1,25	1,5	1,75	2	2	2,5	3	3,5
Высота гайки $L = 3d$	18	24	30	36	42	48	60	72	90
Диаметр описанной окружности e, не менее	11,05	14,38	18,9	21,16	24,49	26,75	33,53	41,6	53,1
Размер под ключ, S	10	13	17	19	22	24	30	36	46

Все параметры в таблице указаны в мм.