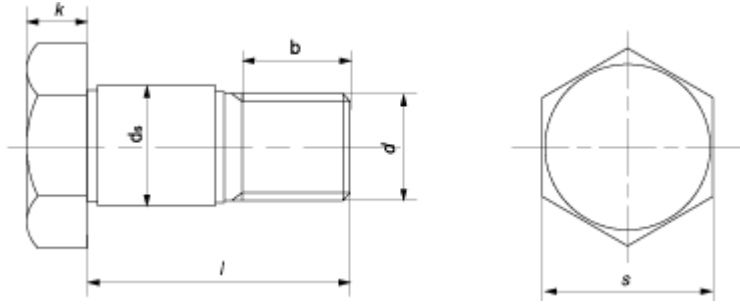


DIN 610



Параметры болта		Номинальный диаметр резьбы d										
		M8	M10	M12	M14	M16	M18	M20	M22	M24	M30	M36
Шаг резьбы, P		1,25	1,5	1,75	2	2	2,5	2,5	2,5	3	3,5	4
Высота головки, k		5,3	6,4	7,5	8,8	10	11,5	12,5	14	15	19	22
Ds		9	11	13	15	17	19	21	23	25	32	38
Размер под ключ, S		13	17	19	22	24	27	30	32	36	46	55
Длина резьбовой части, b	L ≤ 50	11,5	13,5	15,5	17	19	21,5	22,5	24,5	26,5	-	-
	50 < L ≤ 150	13,5	15,5	17,5	19	21	23,5	24,5	26,5	28,5	34	40
	L > 150	18,5	20,5	22,5	24	26	28,5	29,5	31,5	33,5	39	45
Длина болта, l	Мин.	25	30	30	35	40	45	50	45	55	65	70
	Макс.	80	100	120	120	150	150	150	150	150	200	200

Все параметры в таблице указаны в мм.