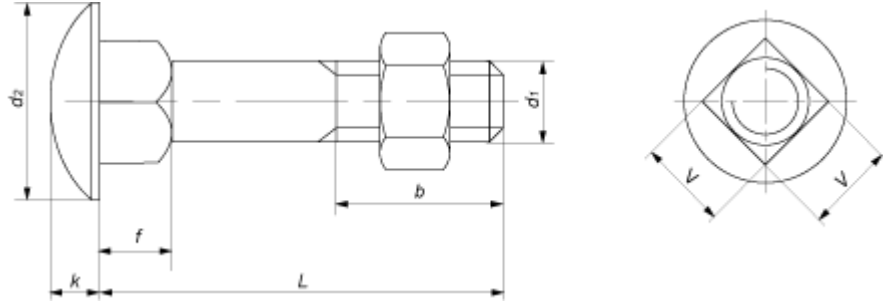


DIN 603



Параметры болта		Номинальный диаметр резьбы d						
		M5	M6	M8	M10	M12	M16	M20
Шаг резьбы, P		0,8	1	1,25	1,5	1,75	2	2,5
Диаметр головки, d2	минимум	12,45	15,45	19,35	23,35	29,35	37,2	45,2
	максимум	13,55	16,55	20,65	24,65	30,65	38,8	46,8
Высота головки, k	минимум	2,7	3,12	4,12	4,62	6,05	8,05	9,95
	максимум	3,3	3,88	4,88	5,38	6,95	8,95	11,05
Высота подголовка f, не менее		2,9	3,4	4,4	5,4	7,25	11,1	14,1
Размер стороны квадратного подголовника, V	минимум	4,52	5,52	7,42	9,42	11,3	15,3	19,16
	максимум	5,48	6,48	8,58	10,58	12,7	16,7	20,84
Длина резьбовой части, b	$L \leq 125$	16	18	22	26	30	38	46
	$125 < L \leq 200$ <math>125 < L \leq 200</math>	22	24	28	32	36	44	52

	L > 200	-	-	41	45	49	57	65
--	---------	---	---	----	----	----	----	----

Все параметры в таблице указаны в мм.