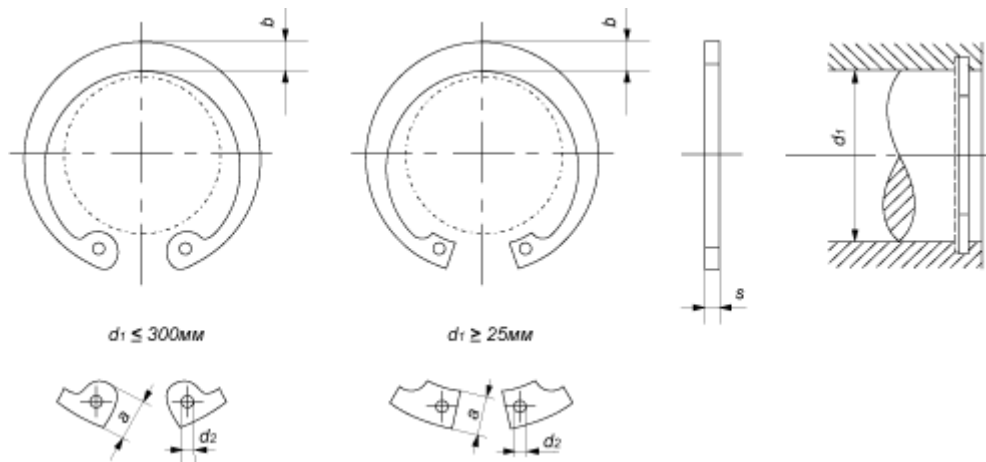


DIN 472



Параметры кольца	Номинальный диаметр, d1							
	8–9	10–11	12–13	14–17	18–22	24–30	31–32	34–38
Максимальная ширина дуги, b	1,3	1,5	1,8	2,1	2,5	3	3,2	3,7
Высота кольца, s	0,8	1	1	1	1	1,2	1,2	1,5
Ширина кольца, a	2,5	3,3	3,6	3,9	4,2	4,8	5,4	5,5
диаметр , d2	1	1,2	1,5	1,7	2	2	2,5	2,5

Параметры кольца	Номинальный диаметр, d1							
	40–48	50–63	65–82	85–100	102–120	125–200	210–250	260–300
Максимальная ширина дуги, b	4,5	5,6	7	8,4	9,7	14	14	16

Высота кольца, s	1,75	2	2,5	3	4	4	5	5
Ширина кольца, a	6,4	7,3	8,5	9,2	11	14,2	14,2	16,2
диаметр , d2	2,5	2,5	3	3,5	3,5	4	4	5

Все параметры в таблице указаны в мм.