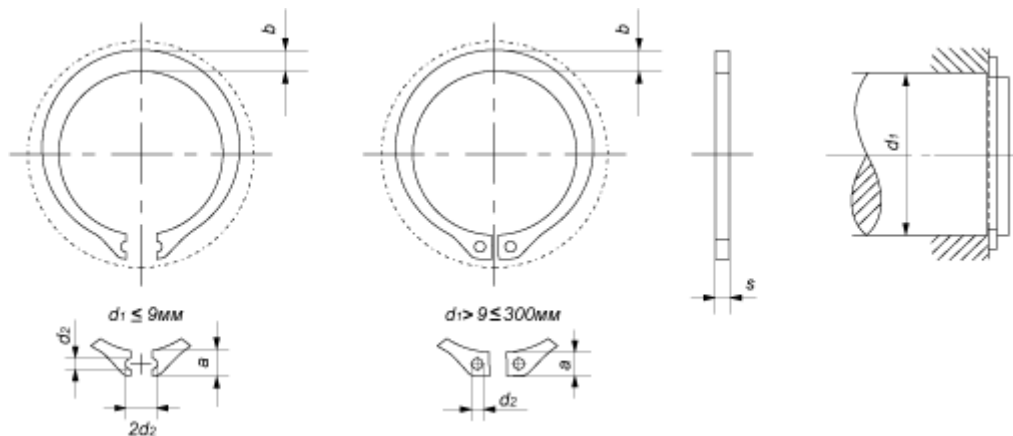


DIN 471



Параметры кольца	Номинальный диаметр, d1									
	3	4	5	6	7	8	9	10–11	12–17	18–26
Максимальная ширина, b	0,8	0,9	1,1	1,3	1,4	1,5	1,7	1,8	2,3	3,1
Высота кольца, s	0,4	0,4	0,6	0,7	0,8	0,8	1	1	1	1,2
Ширина кольца, a	1,9	2,2	2,5	2,7	3,1	3,2	3,3	3,3	3,8	4,5
Диаметр, d2	1	1	1	1,2	1,2	1,2	1,2	1,5	1,7	2

Параметры кольца	Номинальный диаметр, d1									
	28–30	32–35	36–48	50–63	65–82	85–100	105–120	125–200	210–250	260–300
Максимальная ширина, b	3,5	3,9	5	6,2	7,4	9	10,2	14	14	16

Высота кольца, s	1,5	1,5	1,75	2	2,5	3	4	4	5	5
Ширина кольца, a	5	5,6	6,9	7,6	8,7	9,6	11	14,2	14,2	16,2
Диаметр , d2	2	2,5	2,5	2,5	3	3,5	3,5	4	4	5

Все параметры в таблице указаны в мм.