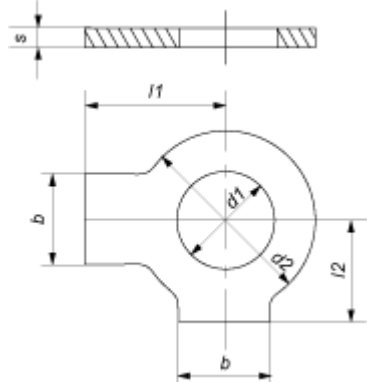


DIN 463



Диаметр резьбы крепежной детали	Параметры шайбы					
	Внутренний диаметр, d1	Внешний диаметр, d2	Толщина, s	b	l1	l2
M3	3,2	7	0,38	4	13	5
M3,5	3,7	8	0,38	4	13	5,5
M4	4,3	9	0,38	5	14	6,5
M5	5,3	10	0,5	6	16	8
M6	6,4	12,5	0,5	7	18	9
M8	8,4	17	0,75	8	20	11
M10	10,5	21	0,75	10	22	13
M12	13	24	1	12	28	15
M14	15	28	1	12	28	16

M16	17	30	1	15	32	18
M18	19	34	1	18	36	20
M20	21	37	1	18	36	21
M22	23	39	1	20	42	23
M24	25	44	1	20	42	25
M27	28	50	1,6	23	48	29
M30	31	56	1,6	26	52	32
M33	34	60	1,6	28	56	34
M36	37	66	1,6	30	60	38
M39	40	72	1,6	32	64	41
M42	43	78	1,6	35	70	44
M45	46	85	1,6	38	75	48
M48	50	92	1,6	40	80	50
M52	54	98	1,6	44	85	53

Все параметры в таблице указаны в мм.