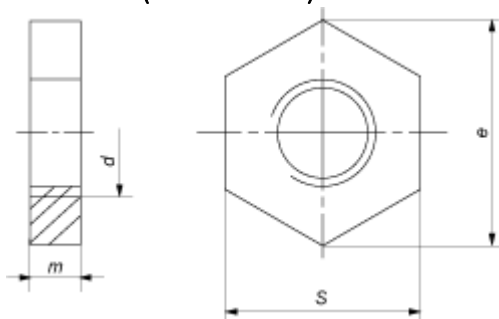


DIN 439-1 (EN ISO 4036)



Параметры гайки		Номинальный диаметр резьбы d									
		M1,6	M2	M2,5	M3	M3,5	M4	M5	M6	M8	M10
Шаг резьбы, P		0,35	0,4	0,45	0,5	0,6	0,7	0,8	1	1,25	1,5
Высота, m	Макс	1	1,2	1,6	1,8	2	2,2	2,7	3,2	4	5
	Мин	0,75	0,95	1,35	1,55	1,75	1,95	2,45	2,9	3,7	4,7
Диаметр описанной окружности e, не менее		3,28	4,18	5,31	5,88	6,44	7,5	8,63	10,89	14,2	17,59
Размер под ключ, S	DIN 439-1	3,2	4	5	5,5	6	7	8	10	13	17
	EN ISO 4036										16

Все параметры в таблице указаны в мм.