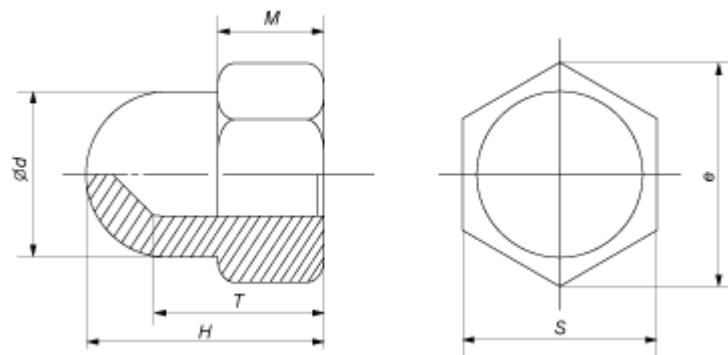


DIN 1587



Параметры гайки	Номинальный диаметр резьбы d											
	M4	M5	M6	M8	M10	M12	M14	M16	M18	M20	M22	M24
Шаг резьбы, P	0,7	0,8	1	1,25	1,5	1,75	2	2	2,5	2,5	2,5	3
Размер под ключ, s	7	8	10	13	16	18	21	24	27	30	34	36
Диаметр описанной окружности, не менее, e	7,66	8,79	11,05	14,38	17,77	20,03	23,35	26,75	30,14	33,53	37,72	39,98
Высота гайки, h	8	10	12	15	18	22	25	28	32	34	39	42
Глубина резьбы, t	5,26	7,21	7,71	10,65	12,65	15,65	17,65	20,58	24,58	25,58	28,58	30,5
Высота грани, m	3,2	4	5	6,5	8	10	11	13	15	16	18	19

Все параметры в таблице указаны в мм.